

**Ausstattungssatz, Beladeplan
und Typenblatt für
Mannschaftstransportwagen-Betreuung
(MTW-Bt)**

Fahrzeug: Mercedes-Benz Vito 111 CDI



BINZ[®]
Technik die Leben rettet

BINZ Ambulance- und Umwelttechnik GmbH
Am Vogelherd 21
98693 Ilmenau



Typenblatt MTW-Bt

Fahrzeug - Ausstattung

Grp./ Pos.-Nr	Ausstattungsgegenstand	Anzahl	Spezifikation	Bemerkungen
1	Kfz-Ausstattung			
1.1	Betriebsanleitung und Wartungsunterlagen Fahrzeug (Mercedes-Benz), Satz, in Tasche	1		
1.2	Betriebsanleitung und Wartungsunterlagen Ausbau, Satz, im Ringordner	1		
1.3	Ersatzrad, in Halterung	1		vollwertiges Rad, M+S Bereifung
1.4	Bordwerkzeug, Satz, (mit Radmutternschlüssel) und Wagenheber	1		
1.5	Warndreieck	1	nach StVZO	
1.6	Warnleuchten	1	nach StVZO	
2	Bordausstattung			
2.1	Flaggensatz	1		in Schutztasche (Farbe Flaggen: rot, grün, blau, gelb)
2.2	Krankenklapptrage	1	DIN 13024 K	(2xklappbar) in Schutztasche
2.3	Klapptisch	1		Material Aluminium (Maße ca. 100cm x 70cm) in Schutztasche
2.4	Feuerlöscher	1	DIN EN 3	6 kg DIN 14406 Brandklasse ABC
2.5	Absperrband	1		Rolle 500m x 80 mm rot/weiß
2.6	Warnwesten	6	DIN EN 471	Farbe Orange in Schutztasche
2.7	Pfostenschlüssel, 3-Kant,	1	DIN 22417	DIN 22417
2.8	Verkehrsleitkegel	5	DIN EN 13422	Faltleitkegel, Höhe ca. 50cm
2.9	Winkerkelle	1		Kunststoff weiß, Reflexfolie rot, Aufschrift Halt
2.10	Abschleppseil	1	DIN 82101	Kunststoff, 3 Tonnen, mit 2 Schäkel
2.11	Rettungstuch in Schutztasche			DIN 13030
3	Kommunikationsausstattung			
3.1	Sprechfunkgerätesatz FuG 8b-1, Fahrzeugeinbau, bestehend aus			
3.1.1	S/E Gerät	1	Telefunken	Teledux 9
3.1.2	Kfz-Steckhalterung	1		
3.1.3	Handapparat mit Auflage	1	FMS	
3.1.4	Dachantenne	1		Kombiantenne (analog und digital)
3.2	Handsprechfunkgerätesatz FuG 11b, bestehend aus			
3.2.1	S/E Gerät	1	Kenwood	TK-290
3.2.2	Ladehalterung, Kfz-Einbau 12 V	1		
3.3	Sprechfunkgerätesatz HRT, bestehend aus	1		
3.3.1	Digitalfunkgerät	1	Motorola	MTP 850 FUG mit Faustmikrofon
3.3.2	Ladehalterung, Kfz-Einbau 12 V	1		
3.4	Sprechfunkgerätesatz MRT, Fahrzeugeinbau, bestehend aus	1		
3.4.1	Bedienteil	1	Motorola	MTM 800 FUG
3.4.2	S/E Gerät	1		
3.4.3	Kfz-Steckhalterung	1		
3.4.4	Handapparat mit Auflage	1		

Fahrzeug - Ausstattung

Grp./ Pos.-Nr	Ausstattungsgegenstand	Anzahl	Spezifikation	Bemerkungen
4	Container A Hygiene			
4.1	Rollen Toilettenpapier, verpackt	4		Handelsüblich
4.2	Pack Papiertaschentücher	1		Pack a 10 Stück Handelsüblich
4.3	Brechbeutel	20		Einmalmaterial, verschleißbar, Farbe weiß, beschriftet
4.4	Einmal-Unterlagen	2		Zellstoff (Maße ca. 60x60cm)
4.5	Pack Hygienebeutel	2		Einmalmaterial, verschleißbar, Farbe weiß, beschriftet
4.6	Pack Windeln Erwachsene	1		Pack a 10 Stück, Größe Large, (Maße ca. 100x150cm)
4.7	Flächendesinfektionstücher	1		Spenderdose mit 90 Feuchttüchern
4.8	Hautdesinfektionsmittel	1		Flasche (250ml)
4.9	Händedesinfektionsmittel	2		Flasche (100ml)
4.10	Flasche Flüssigseife (250ml)	2		Flasche (250ml)
4.11	Pack Papierhandtücher	2		(Maße ca. 25x30cm)
4.12	Pack Einwegwaschlappen,	1		Pack a 50 Stück (Maße ca. 15x25cm)
4.13	Pack Schwammtücher	1		Pack a 10 Stück (Maße ca. 15x20cm)
4.14	Müllsackständer klappbar	1		Material Kunststoff für 120 Liter Müllsäcke
4.15	Rolle Abfallsäcke 120L	1		Inhalt für 120 Liter, Rolle a 25 Stück
4.16	Rolle Mülltüten 30L	1		Inhalt für 30 Liter, Rolle a 25 Stück
4.17	Handwaschbürste	1		Handelsüblich
4.18	Rolle Haushaltstücher "Küchenrolle"	2		Handelsüblich, Farbe weiß
4.19	Pack Papiertücher	1		Pack Papierhandtücher (Maße ca. 25x30cm)
4.20	Tüten Patienteneigentum	20		Kunststoff-Tasche, Farbe weiß, Beschriftung "Patienten-Eigentum" (Maße ca. 60x60cm)
5	Container B Kleinkind			
5.1	Stück Windeln, 2 bis 5 kg einzel verpackt	5		Handelsüblich
5.2	Stück Windeln, 4 bis 8 kg einzel verpackt	5		Handelsüblich
5.3	Stück Windeln, 8 bis 15 kg (Hosen) einzel verpackt	5		Handelsüblich
5.4	Pack Feuchttücher für Kinder	1		Inhalt 15 Stück parfümfrei
5.5	Baby-Puder, -Lotion, -Creme	1		Handelsüblich
5.6	Pack Einwegwaschlappen,	10		Pack a 50 Stück (Maße ca. 15x25cm)
5.7	Beruhigungssauger, 0 - 6 Monate	2		Kirsch- oder Gaumenform
5.8	Beruhigungssauger, ab 6 Monate	2		
5.9	Milchfläschchen, 0 - 6 Monate	2		
5.10	Milchfläschchen, ab 6 Monate	4		Kunststoff, bruchsicher, Inhalt ca. 250ml, inkl. Sauger
5.11	Flaschenwärmer, 230 Volt	1		230 Volt
5.12	Händedesinfektionsmittel	1		Flasche (100ml)
5.13	Flächendesinfektionstücher	1		Spenderdose mit 90 Feuchttüchern
5.14	Pack Papiertücher	2		Pack Papierhandtücher (Maße ca. 25x30cm)
5.15	Rolle Mülltüten 30L	1		Inhalt für 30 Liter, Rolle a 25 Stück
5.16	Rolle Haushaltstücher "Küchenrolle"	2		Handelsüblich, Farbe weiß
5.17	Flaschentrichter für Milchfläschchen	1		Handelsüblich Kunststoff
5.18	Babylöffel	4		Handelsüblich Kunststoff
5.19	Einwegteller, tief (Kunststoff)	10		Handelsüblich, tief, Kunststoff, Farbe weiß
5.20	Einmal-Unterlagen	10		Zellstoff (Maße ca. 60x60cm)



Typenblatt MTW-Bt

Fahrzeug - Ausstattung

Grp.-/ Pos.-Nr	Ausstattungsgegenstand	Anzahl	Spezifikation	Bemerkungen
6	Container C Registrierung			
6.1	Anhängekarten für Verletzte/Kranke	50		DRK Verletztenanhängekarten (Artikel Nr. 825610 Ausführung 2004)
6.2	Begleitkarte für Betroffene	10		DRK Begleitkarte (Artikel Nr. 825650 Pack Inhalt 5 Stück)
6.3	Pack Farbpunkte	1		Pack a 100 Stück Farbe (rot, grün, blau, gelb, weiß), Maße ca. 2,0cm Ø
6.4	Funkwecker (Batterie lose beigelegt)	1		Kunststoffgehäuse, Farbe schwarz (Maße ca. 70x80x20mm)
6.5	Aluminum Schreibunterlage	5	DIN A 4	mit Klemme
6.6	Ölkreide	5		Farbe weiß, Länge ca. 7cm, einzeln verpackt
6.7	Tafelkreide	1		Farbe weiß, Länge ca. 7cm, Pack a 10 Stück
6.8	Locher	1		Handelsüblich, Metall
6.9	Hefter	1		Handelsüblich
6.10	Enthefter	1		Handelsüblich
6.11	Lineal	1		Kunststoff, Länge ca. 30cm
6.12	Schere	1		(Papierschere)
7	Container D Spiele			
7.1	Spiele			nach örtlicher Festlegung
8	Container E Getränke			
8.1	Kaffeemaschine	1		Inhalt ca. 1 Liter, mit bruchfester Thermokanne
8.2	Wasserkocher 2 Liter	1		Inhalt ca. 2 Liter
8.3	Steckdose mind. 3-fach	1		mit ca. 3m Zuleitung (Leitung 3x2,5)
8.4	1 FI-Schutzschalter	1		Zwischenstecker, IP 40, 16 A, 230 V, Auslösestrom 30mA
8.5	Portionierlöffel	1		Kunststoff
8.6	Einwegbecher	100		Kunststoff weiß (Inhalt ca. 200ml)
8.7	Rolle Haushaltstücher "Küchenrolle"	2		Handelsüblich, Farbe weiß
8.8	Pack Schwammtücher	1		Pack a 10 Stück (Maße ca. 15x20cm)
8.9	Flaschenöffner	2		(Metall für Getränkeflaschen)
8.10	Pack Papiertücher	1		Pack Papierhandtücher (Maße ca. 25x30cm)
9	Container F			
9.1	Absperrband	1		Rolle 500m
9.2	Verkehrsleitkegel	5		
9.3	Rettungstuch DIN	1		
9.4	Mülleimer	1		
9.5	Abschleppseil	1		



Sanitäts-Rucksack DIN 13 155

Anzahl	Bezeichnung	Spezifikation
1	Absaugpumpe	Handabsaugpumpe (Sekretbehälter ca. 250ml)
6	Einmal-Absaugkatheter	einzel steril verpackt (Ch. 10, Ch. 14, Ch. 18)
1	Beatmungsbeutel	Kombinationsbeutel für Erwachsene/Kinder
1	Beatmungsmaske	Größe 2 (Klarsichtmaske)
1	Beatmungsmaske	Größe 5 (Klarsichtmaske)
3	Guedeltubus	Gr. 2,3,5 (Klarsicht)
1	Blutdruckmeßgerät	Metallgehäuse mit Manometer (ca. 50mm Ø), abwaschbare Manschette ca. 14x51cm inkl. Etui
1	Stethoskop	Standard, Flachmenbran (ca. 40mm Ø)
1	Diagnostikleuchte	Einmaldiagnoseleuchte
1	Heftpflaster	DIN 13019-A5 x 2,5, Spule mit Außenschutz
2	Wundschnellverband	DIN 13019 E10 x 6 á 8 Stück, staubgeschützt verpackt
1	Fingerkuppenverband á 5 Stück	staubgeschützt verpackt
1	Wundschnellverband	DIN 13019 E18 x 2 á 5 Stück
1	Pflasterstrip	á 10 Stück; Mindestmaß 19 mm x 72 mm
2	Verbandspäckchen	DIN 13151-K, steril
4	Verbandspäckchen	DIN 13151-M, steril
2	Verbandspäckchen	DIN 13151-G, steril
1	Verbandtuch DIN 13152-A	steril
1	Verbandtuch DIN 13152-BR	steril
3	Kompresse	100 mm x 100 mm á 2 Stück, steril, Papier nach DIN 58953-2
1	Augenkomresse	á 5 Stück, Mindestmaße 50 mm x 70 mm, Gewicht min. 1,5 g/Stück, einzeln steril verpackt
1	Rettungsdecke, DIN	Mindestmaße 2100 mm x 1600 mm Mindestfoliendicke 12 um, staubgeschützt verpackt
3	Fixierbinde DIN 61634-FB 8	einzel, staubgeschützt verpackt
3	Fixierbinde DIN 61634-FB 6	einzel, staubgeschützt verpackt
1	Netzverband für Extremitäten	mindestens 4 m gedehnt
2	Dreiecktuch DIN 13168-D	staubgeschützt verpackt
1	Schere	DIN 58279-B 190
1	Vliesstoff-Tuch á 10 Stück	Mindestmaße 200 mm x 300 mm
1	Folienbeutel á 2 Stück	Kunststoff verschließbar (Maße ca. 400x300mm)
2	Pack Einmal-Handschuhe	Pack je 2 Paar Handschuhe in Folie eingeschweißt, Größe G
1	Händedesinfektionsmittel	Flasche (100ml)
2	Schienenmaterial	Universalschienen, vielseitig einsetzbar, flexibel, leicht, (Maße ca: 2x ca. 87x11cm, 1x 9,5x4,7cm)
5	Anhängekarten für Verletzte/Kranke	DRK Verletztenanhängekarten (Artikel Nr. 825610 Ausführung 2004)

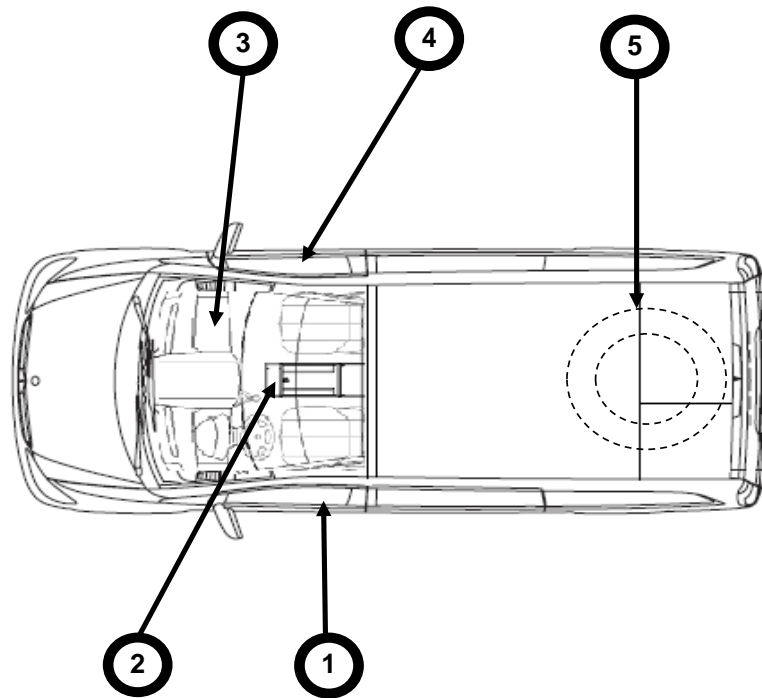


Betreuungs-Rucksack

Anzahl	Bezeichnung	Spezifikation
1	Tasche Verbandmaterial	Inhalt nach DIN 13167
1	Händedesinfektionsmittel	Flasche (100ml)
2	Kühlpacks	mehrfach verwendbare Kompresse, mit Auslaufschutz (Maße ca. 15x25cm)
10	Verletztenanhängekarten	DRK (Artikel Nr. 825610 Ausführung 2004)
2	Begleitkarte für Betroffene	DRK Begleitkarte (Artikel Nr. 825650 Pack Inhalt 5 Stück)
1	Aluminum Schreibunterlage	DIN A 4 mit Klemme
2	Wasserflasche	bruchfest (Inhalt ca. 0,5 Liter)
5	Einwegbecher	Kunststoff weiß (Inhalt ca. 20ml)
1	Rolle Mülltüten 30L	Inhalt für 30 Liter, Rolle a 25 Stück
1	Pack Erfrischungstücher	Inhalt 10 Stück einzeln verpackt
1	Pack Feuchttücher für Kinder	Inhalt 15 Stück parfümfrei
2	Schnuller Größe 1	Größe 1
2	Schnuller Größe 2	Größe 2
1	Pack Papierhandtücher	Pack Papierhandtücher (Maße ca. 25x30cm)
1	Nähetui	Verpackung Kunststoff mit Inhalt 2 Sicherheitsnadeln, 2 Knöpfe, 2 Nadeln, 1 Einfädeler, 2 Garn
2	Klebeband / Gewebeband	Rolle, Farbe grau (ca. 5m x 50mm)
1	Pack Wäscheklammern	In Kunststoffschachtel
1	Diagnostikleuchte	Einmaldiagnoseleuchte
3	Leuchtstäbe	Standard, einzeln, verpackt, weiß, (Maße 15x150mm)



Typenblatt MTW-Bt

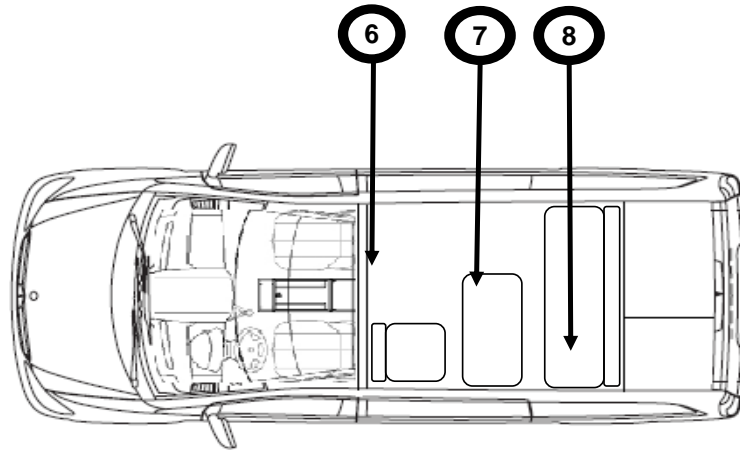


Unterbringung

Anzahl Ausstattungsgegenstand

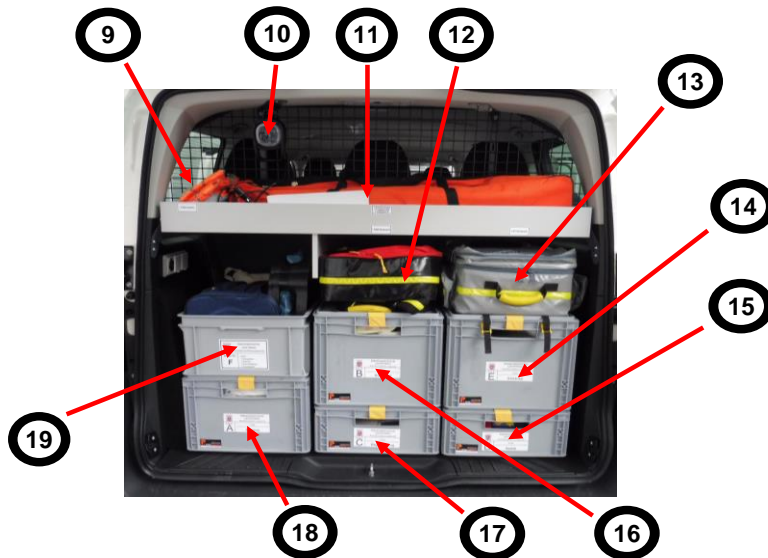
Unterbringung		Anzahl Ausstattungsgegenstand	
1	Fahrerhaus, Ablage Fahrertür	1	Warnweste
		1	Warndreieck nach StVZO im Behälter
2	Mittelkonsole	1	Sprechfunkgerät MRT
		1	Handsprechfunkgerät HRT
		1	Sprechfunkgerät FuG 8b-1
		1	Handsprechfunkgerät FuG 11b
		1	Pfostenschlüssel, 3-Kant,
		1	Handleuchte
		1	Schreibunterlage
3	Handschuhfach	1	Betriebsanleitung und Wartungsunterlagen Fahrzeug (Mercedes-Benz), in Tasche
4	Fahrerhaus, Ablage Beifahrertür	1	Kfz-Verbandtasche
		1	Warnweste
5	Unterboden, Heck	1	Ersatzrad, in Halterung

Typenblatt MTW-Bt



Unterbringung		Anzahl	Ausstattungsgegenstand
6	Mannschaftsraum, Beifahrersitzhalterung	1	Feuerlöscher
7	Mannschaftsraum	1	Arbeitstisch, klappbar
8	Mannschaftsraum, in Kiste unter Sitzbank	1	Warnleuchte nach StVZO für gelbes Blink- und weißes Dauerlicht
		1	Bordwerkzeug

Typenblatt MTW-Bt



Unterbringung		Anzahl	Ausstattungsgegenstand
9	Ablageboden Heck, links	4	Warnwesten
10	Dachhimmel, D-Holm	1	LED-Arbeitsscheinwerfer (mit Magnetfuß)
11	Ablageboden Heck, rechts	1	Flaggensatz, bestehend aus Flaggentasche und je einer Flagge in grün, gelb, rot und blau
		1	Krankentrage
		1	Klapptisch
12	Ladefläche Heckbereich	1	Sanitäts-Rucksack (siehe Seite 5)
13		1	Betreuungs-Rucksack (siehe Seite 6)
14		1	Container E (siehe Seite 4)
15		1	Container D (siehe Seite 4)
16		1	Container B (siehe Seite 3)
17		1	Container C (siehe Seite 4)
18		1	Container A (siehe Seite 3)
19		1	Container F (siehe Seite 4)



Typenblatt

Mannschaftstransportwagen-Betreuung

MTW-Bt

80 Fahrzeuge

Bezeichnung des Fahrzeuges: **So. Kfz. Zivilschutz, Mannschaftstransportwagen**

Fahrzeugtyp: **Vito**

Hersteller: **Daimler AG (MERCEDES-BENZ)**

Forderung an den Kraftfahrer: **B**

Größenklasse: **M1**

A-Nr.: **VG-0437-2017-0233**

Mit Anhänger > 750 kg: **BE**



Fahrgestell	Fahrerhaus / Sitzplätze Art des Antriebes Zahl der Achsen / Achsformel Ausgleichsgetrieebesperre	Kurzhauber (Keilhauber) / 6 Sitzplätze Hinterachsantrieb 2 / 4x2		
Motor	Typ / Art Leistung Hubraum Zylinderzahl	Dieselmotor 100 (136) kW (PS) bei 3800 U/min. 2143 cm ³ 4, in Reihe Einspritz-/Zündfolge: elektron. gesteuerte Direkteinspritzung, Common Rail		
Bremsanlage	Art der Betriebsbremse Art der Feststellbremse Art der Hilfsbremse	4 Scheibenbremsen; elektron. Systeme: ABS, ASR, ESP, BAS, EBV Handbremse, mechanisch, auf die Hinterräder wirkend über die Feststellbremse		
Räder	Anzahl der Räder / Reserve- Bereifung / Felge Reifendruck	4 / 1 Stück 205 /65 R16 C 1.: 3,3 bar 2.: 3,3 bar	Elektroanlage	Bordnetzspannung 12 V Starter Batterie 12 V / 92 Ah Zusatzbatterie 12 V / 92 Ah Lichtmaschine 14 V / 200 A
Fahrleistungen	Geschwindigkeit, max. Geschwindigkeit, zul. Verbrauch / Fahrbereich Wendekreisdurchmesser Steigfähigkeit Wadfähigkeit	km/h 183 km/h 6,6 l/100km 11,8 m	Gewichte und Lasten [kg]	zul. Gesamtgewicht: 3200 Leergewicht: 2480 Nutzlast: 720 Achslast, leer/zul.: 1.: -/1550 2.: -/1750 Anhängelast: ungebremst: 750 auflaufgebremst: 1900 m. durchg. Bremsanl.: - Stützlast: 100
Abmessungen	Maße über alles Bodenfreiheit Spurweite Radstand Böschungswinkel Höhe der Ladefläche Höhe der Anhängerkupplung	L: 5140 mm B: 2250 mm H: 2050 mm 96mm 1. 1666mm 2. 1646mm 3200 mm vorn: 17° hinten: 14° - 410 mm	Kuppelbarkeit:	Anhängerkupplung: ja Anhängerdosen: Spannung / Typ 13-polig Bremsanschlüsse: -
Aufbau	Art / Sitzplätze Verwendungszweck Ausbau / Aufbauhersteller	6000 / 2,1,3 MTW für Zivilschutz BINZ Ambulance- und Umwelttechnik GmbH, Ilmenau		
Füllmengen	Angaben in Liter Fahrerhaushydraulik:	Motor: (ohne Filter) - Lenkhilfe: -	Motor: (mit Filter) - Verteilergetriebe: -	
Heizung	Heizungsart, fahrzeuggebunden:	Zusatzheizung: Art / Typ: Heizleistung: Verbrauch / Brennstoff:		

HMdIS V41 Stand: 09.2018

Fristen / Ausstattung: **- siehe Rückseite -**



Bezeichnung des Fahrzeuges: **So. Kfz. Zivilschutz, Mannschaftstransportwagen**

Fahrzeugtyp: **Vito**

Hersteller: **Daimler AG (MERCEDES-BENZ)**

Forderung an den Kraftfahrer: **B**

Größenklasse: **M1**

A-Nr.: **VG-0437-2017-0233**

Mit Anhänger > 750 kg: **BE**

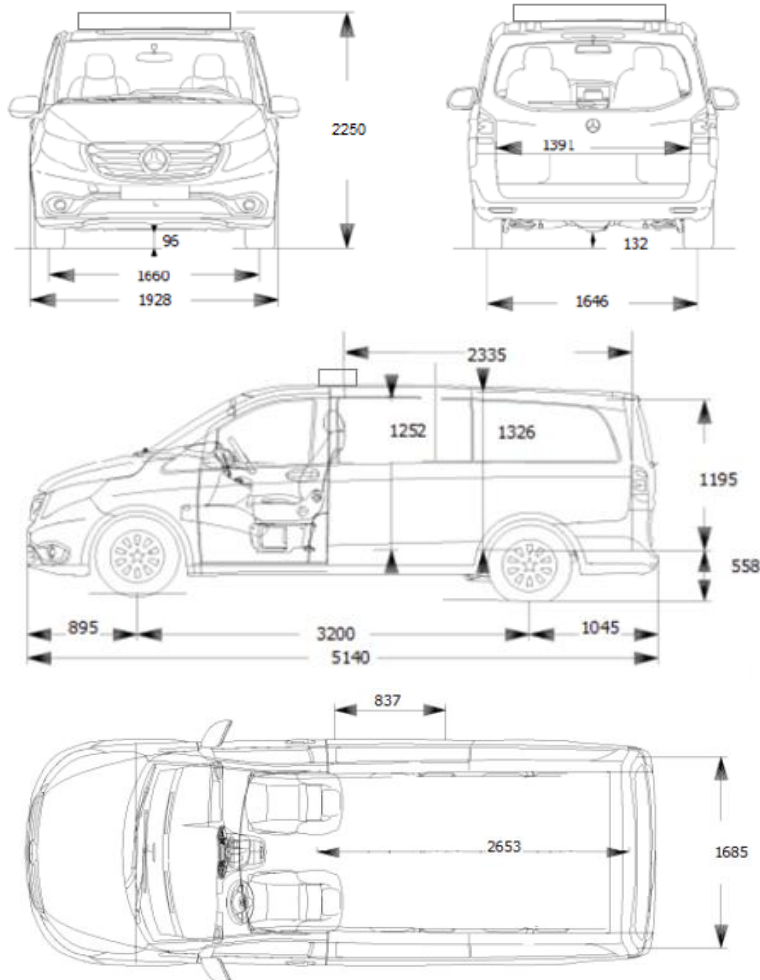
Fristen

Hauptuntersuchung (HU):	24*	Monate
Abgasuntersuchung (AU):	24*	Monate
Sicherheitsprüfung (SP):	-	Monate

* ggf. Landesspezifische Regelungen für Fahrzeuge des Brand- und Katastrophenschutzes

Ausstattung

- 1 Sondersignalanlage mit Durchsageeinrichtung
- 1 Sprechfunkgerätesatz Digitalfunk (MRT und HRT)
- 1 Sprechfunkgerätesatz Analogfunk (FUG 8 b und FUG11 b)
- 1 Breitband-Dachantenne
- 1 Arbeitstisch, klappbar
- 1 Sanitäts-Rucksack DIN 13155
- 1 Betreuungs-Rucksack
- 7 Kleincontainer mit Betreuungs-Ausstattung



Hinweis: Abbildung ist nicht maßstabsgetreu und kann vom tatsächlichen Fahrzeug abweichen!